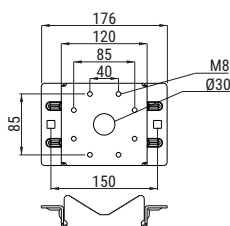


**UKAM3****UCHWYT KAMERY UNIwersalny UKAM3**

SYMBOL	NUMER KATALOGOWY
<b>UKAM3</b>	<b>000203</b>

**ZALETY**

- uchwyt przygotowany do bezwazynnego montażu do słupów kwadratowych i okrągłych
- poprzez zastosowanie dodatkowego przegięcia na krańcach uchwytu nie występuje kolizja z elementami złącznymi służącymi do montażu uchwytu na słupie, daje to możliwość swobodnego i szybkiego wykorzystania do montażu całej powierzchni uchwytu
- dodatkowe przetłoczenia zastosowane przy otworach montażowych uchwytu zapobiegają deformacjom podczas montażu i gwarantują wieloletnie stabilne przytwierdzenie do słupa
- otwory w uchwycie są gwintowane, daje to możliwość bardzo szybkiego montażu kamery, puszki, lub oświetlenia do uchwytu
- uchwyt wykonany z blachy w powłoce Magnelis ZM310 gwarantuje wieloletnią odporność na korozję
- elementy złączne wykonane ze stali w powłoce lamelkowej gwarantują wieloletnią odporność na korozję
- uchwyt UKAM3 daje możliwość dwustronnego montażu kamer

**INFORMACJE DODATKOWE**

- na zamówienie uchwyty lakierowane w kolorze białym lub czarnym
- możliwość montażu na słupach kwadratowych i okrągłych o przekroju w zakresie 60-90 mm

**WAŻNE**

- stal w powłoce Magnelis posiada zdolności samoregeneracyjne, po zamontowaniu uchwytu na krawędziach ciętych mogą pojawić się ślady czerwonej korozji jednak z upływem czasu (czasem nawet 6-8 miesięcy) zanikają. Takie ślady nie są powodem do reklamacji. Na stronie internetowej dostępna jest książka wydana przez Arcelor Mittal dokładnie opisująca proces samo-regeneracji powłok Magnelis. Nie jest dopuszczalne wiercenie oraz szlifowanie elementów w powłoce Magnelis, w takich wypadkach gwarancja traci ważność.



**Czas realizacji zamówienia:**  
**5-7 dni roboczych** od dnia złożenia zamówienia

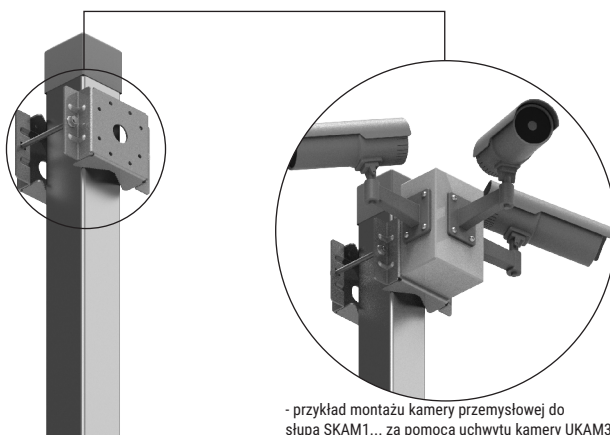


**Zastosowanie:**  
Montaż kamer CCTV, puszek rozgałęźnych, oświetlenia w warunkach zewnętrznych



**Materiał uchwyt:**  
- stal w powłoce Magnelis ZM310  
**Materiał elementy złączne:**  
- stal w powłoce lamelkowej

## Przykład zastosowania uchwytu UKAM3



- przykład montażu kamery przemysłowej do słupa SKAM1... za pomocą uchwytu kamery UKAM3