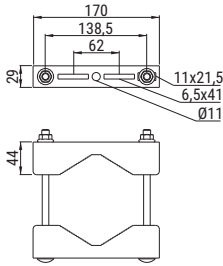


### UU1



### UCHWYT UNIWERSALNY UU1

SYMBOL	NUMER KATALOGOWY
UU1	000208

#### ZALETY

- uchwyt przygotowany do bezinwazyjnego montażu do słupów kwadratowych i okrągłych
- układ otworów w uchwycie daje szeroki zakres możliwości montażowych dla kamer
- uchwyt wykonany z blachy w powłoce Magnelis ZM310 gwarantuje wieloletnią odporność na korozję
- elementy łączne wykonane ze stali w powłoce lamelkowej gwarantują wieloletnią odporność na korozję
- uchwyt UU1 daje możliwość dwustronnego montażu kamer, puszek, oświetlenia

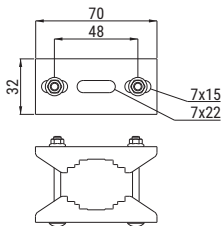
#### INFORMACJE DODATKOWE

- na zamówienie uchwyty lakierowane w kolorze białym lub czarnym
- możliwość montażu na słupach kwadratowych i okrągłych o przekroju w zakresie 60-90 mm



- Czas realizacji zamówienia:**  
5-7 dni roboczych od dnia złożenia zamówienia
- Zastosowanie:**  
Montaż kamer przemysłowych, puszek rozgałęźnych, oświetlenia w warunkach zewnętrznych np. na farmach fotowoltaicznych
- Materiał uchwyt:**  
stal w powłoce Magnelis ZM310
- Materiał elementy łączące:**  
stal w powłoce lamelkowej

### UU2



### UCHWYT UNIWERSALNY UU2

SYMBOL	NUMER KATALOGOWY
UU2	000209

#### ZALETY

- uchwyt przygotowany do bezinwazyjnego montażu do wieszaka oświetlenia WO
- układ otworów w uchwycie daje szeroki zakres możliwości montażowych dla elementów oświetlenia lub urządzeń monitorowania pogody
- uchwyt wykonany z blachy w powłoce Magnelis ZM310 gwarantuje wieloletnią odporność na korozję
- elementy łączne wykonane ze stali w powłoce lamelkowej gwarantują wieloletnią odporność na korozję

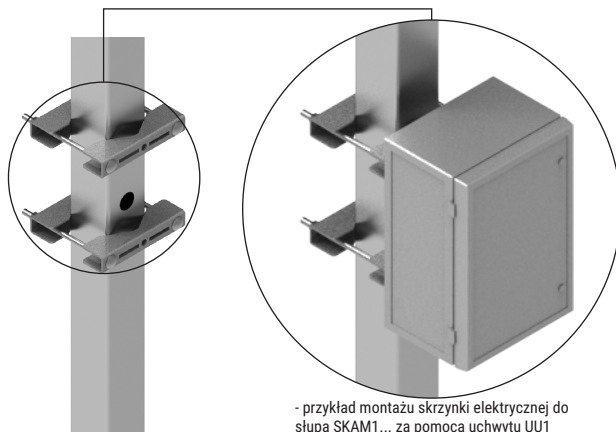
#### INFORMACJE DODATKOWE

- na zamówienie uchwyty lakierowane w kolorze białym lub czarnym
- możliwość montażu na słupach kwadratowych i okrągłych o przekroju w zakresie 35-45 mm



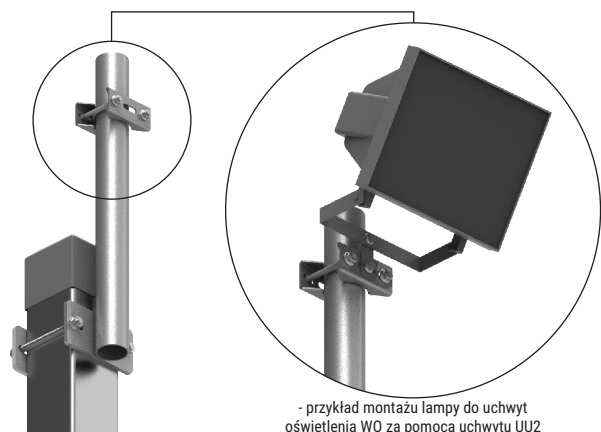
- Czas realizacji zamówienia:**  
5-7 dni roboczych od dnia złożenia zamówienia
- Zastosowanie:**  
Montaż kamer przemysłowych, puszek rozgałęźnych, oświetlenia w warunkach zewnętrznych np. na farmach fotowoltaicznych
- Materiał uchwyt:**  
stal w powłoce Magnelis ZM310
- Materiał elementy łączące:**  
stal w powłoce lamelkowej

Przykład zastosowania uchwytów UU1



- przykład montażu skrzynki elektrycznej do słupa SKAM1... za pomocą uchwytu UU1

Przykład zastosowania uchwytu UU2



- przykład montażu lampy do uchwyt oświetlenia WO za pomocą uchwytu UU2