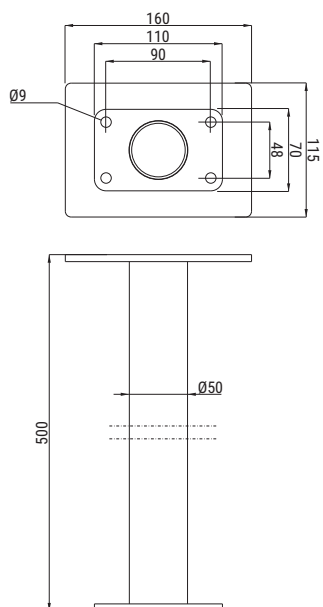


WK-DAH**WYSIĘGNIK KAMERY WK-DAH**

SYMBOL

NUMER KATALOGOWY

WK-DAH**000213****ZALETY**

- wysięgnik pozwala na montaż kamery szybkoobrotowej w odległości 500 mm od ściany lub od sufitu
- wysoka wytrzymałość wysięgnika
- wysięgnik wykonany ze stali ocynkowanej ognioowo gwarantuje wysoką odporność na korozję

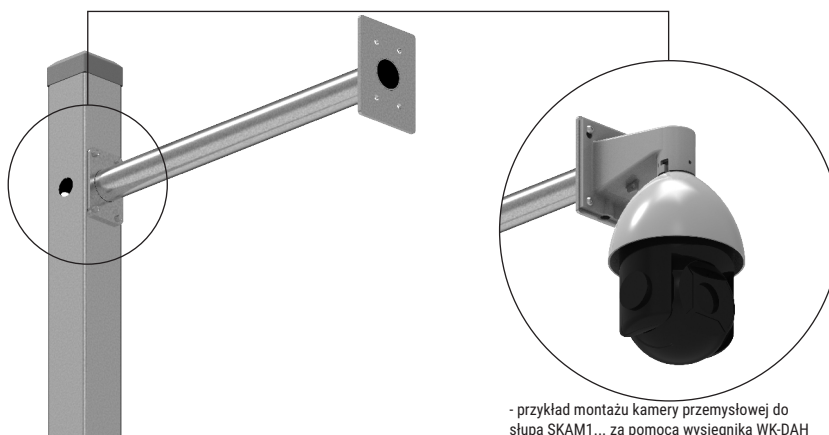
**Czas realizacji zamówienia:****5-7 dni roboczych** od dnia złożenia zamówienia**Zastosowanie:**

Montaż kamer szybkoobrotowych do ściany lub do sufitu

**Materiał:**

- stal ocynkowana ognioowo lakierowana
- lakier RAL7035

Przykład zastosowania wysięgnika WK-DAH



- przykład montażu kamery przemysłowej do stupa SKAM1... za pomocą wysięgnika WK-DAH