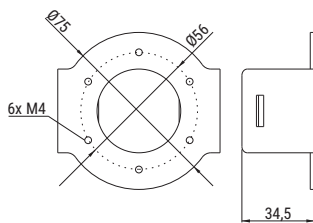


US HIK-1**UCHWYT SŁUPOWY US HIK-1**

SYMBOL

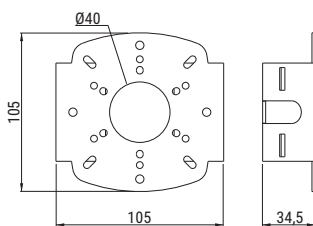
NUMER KATALOGOWY

US HIK-1**000204****ZALETY**

- uchwyt przygotowany do bezinwazyjnego montażu do słupów kwadratowych i okrągłych za pomocą opasek ślimakowych
- układ otworów w uchwycie daje wiele możliwości montażowych dla kamer CCTV marki Hikvision
- uchwyt wykonany z aluminium odporny na korozję
- uchwyt polakierowany w kolorze RAL7035
- szybki montaż kamer dzięki gwintowanym otworom M4

**INFORMACJE DODATKOWE**

- możliwość montażu na słupach kwadratowych i okrągłych o przekroju w zakresie ~50 mm

**US DAH-HIK-1****UCHWYT SŁUPOWY US DAH-HIK-1**

SYMBOL

NUMER KATALOGOWY

US DAH-HIK-1**000205****ZALETY**

- uchwyt przygotowany do bezinwazyjnego montażu do słupów kwadratowych i okrągłych za pomocą opasek ślimakowych
- układ otworów w uchwycie daje wiele możliwości montażowych dla kamer CCTV marki Hikvision, Dahua oraz innych dostępnych na rynku
- uchwyt wykonany z aluminium odporny na korozję
- uchwyt polakierowany w kolorze RAL7035
- szybki montaż kamer dzięki gwintowanym otworom M4

**INFORMACJE DODATKOWE**

- możliwość montażu na słupach kwadratowych i okrągłych o przekroju w zakresie ~50 mm



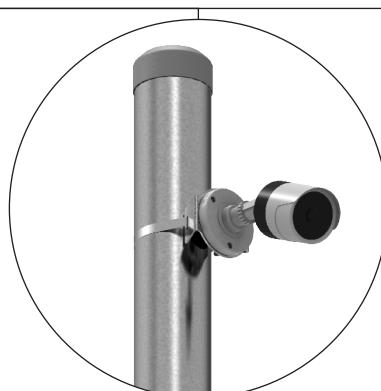
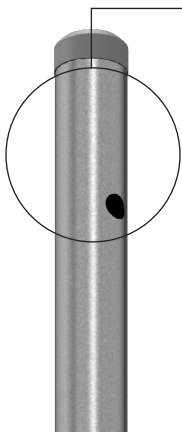
Czas realizacji zamówienia:
5-7 dni roboczych od dnia złożenia zamówienia



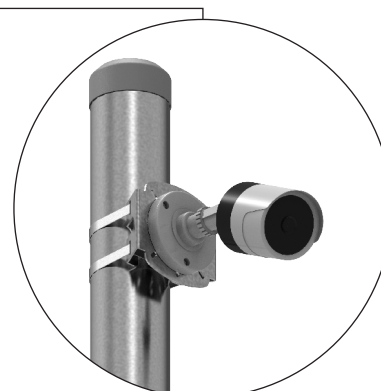
Zastosowanie:
Montaż kamer CCTV na słupach



Materiał:
- aluminium
- lakier RAL7035
- stal nierdzewna w gat. 304

**Przykład zastosowania uchwytów US HIK-1 i US DAH-HIK-1**

- przykład montażu kamery przemysłowej do słupa SKAM2... za pomocą uchwytu US HIK-1



- przykład montażu kamery przemysłowej do słupa SKAM2... za pomocą uchwytu US DAH-HIK-1