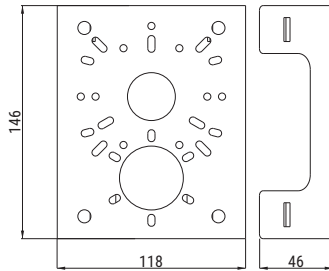


US DAH-HIK-BOX



UCHWYT SŁUPOWY US DAH-HIK-2

SYMBOL

NUMER KATALOGOWY

US DAH-HIK-2

000207



ZALETY

- uchwyt przygotowany do bezinwazyjnego montażu do słupów kwadratowych i okrągłych za pomocą opasek ślimakowych
- układ otworów w uchwycie daje wiele możliwości montażowych dla kamer CCTV marki Hikvision, Dahua oraz innych kamer dostępnych na rynku oraz puszek łączeniowych
- uchwyt wykonany ze stali w powłoce Magnelis ZM310 gwarantuje wieloletnią odporność na korozję
- uchwyt polakierowany w kolorze RAL7035

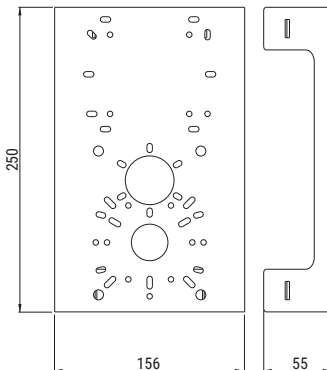


INFORMACJE DODATKOWE

- możliwość montażu na słupach kwadratowych i okrągłych o przekroju w zakresie ~50 mm



US DAH-HIK-2



UCHWYT SŁUPOWY US DAH-HIK-BOX

SYMBOL

NUMER KATALOGOWY

US DAH-HIK-BOX

000206



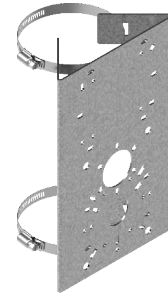
ZALETY

- uchwyt przygotowany do bezinwazyjnego montażu do słupów kwadratowych i okrągłych za pomocą opasek ślimakowych
- układ otworów w uchwycie daje wiele możliwości montażowych dla kamer CCTV marki Hikvision, Dahua oraz innych kamer dostępnych na rynku oraz puszek łączeniowych
- uchwyt wykonany ze stali w powłoce Magnelis ZM310 gwarantuje wieloletnią odporność na korozję
- uchwyt polakierowany w kolorze RAL7035



INFORMACJE DODATKOWE

- możliwość montażu na słupach kwadratowych i okrągłych o przekroju w zakresie ~50 mm



Czas realizacji zamówienia:
5-7 dni roboczych od dnia złożenia zamówienia

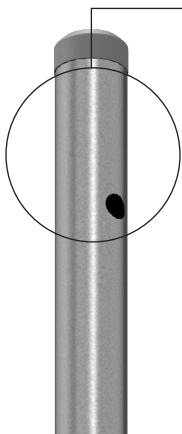


Zastosowanie:
Montaż kamer CCTV na słupach

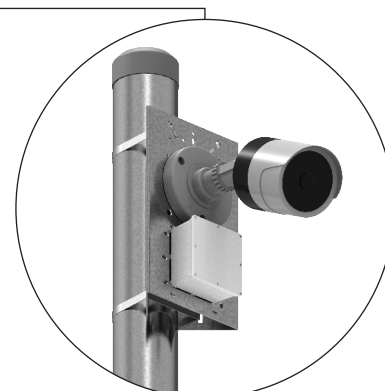


Materiał:
- stal w powłoce Magnelis ZM310
- lakier RAL7035
- stal nierdzewna w gat. 304

Przykład zastosowania uchwytów US DAH-HIK-BOX i US DAH-HIK-2



- przykład montażu kamery przemysłowej do słupa SKAM2... za pomocą uchwytu US DAH-HIK-2



- przykład montażu kamery przemysłowej do słupa SKAM2... za pomocą uchwytu US DAH-HIK-BOX