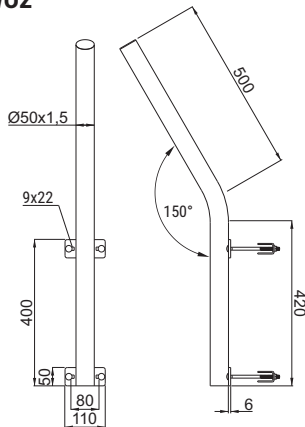


W02



WIESZAK OŚWIETLENIA W02

SYMBOL	WAGA [KG]	NUMER KATALOGOWY
W02	2,3	000211



ZALETY

- wieszak przygotowany do bezinwazyjnego montażu do słupów o przekroju kwadratowym lub okrągłym oraz bezpośrednio do ściany za pomocą kotew
- wieszak wykonany ze stali ocynkowanej ogniowo gwarantuje wieloletnią odporność na korozję
- dzięki zastosowaniu podłużnych otworów w podstawie możliwość zamontowania do słupów o przekroju 60-80 mm

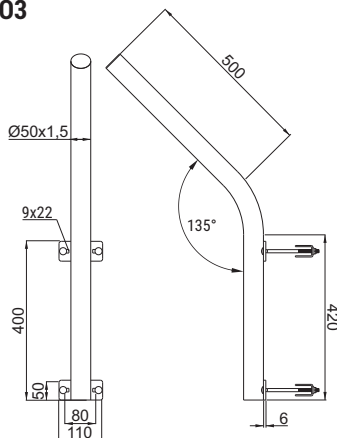


INFORMACJE DODATKOWE

- na zamówienie wieszaki lakierowane w kolorze białym lub czarnym



W03



WIESZAK OŚWIETLENIA W03

SYMBOL	WAGA [KG]	NUMER KATALOGOWY
W03	3,0	000212



ZALETY

- wieszak przygotowany do bezinwazyjnego montażu do słupów o przekroju kwadratowym lub okrągłym oraz bezpośrednio do ściany za pomocą kotew
- wieszak wykonany ze stali ocynkowanej ogniowo gwarantuje wieloletnią odporność na korozję
- dzięki zastosowaniu podłużnych otworów w podstawie możliwość zamontowania do słupów o przekroju 60-80 mm



INFORMACJE DODATKOWE

- na zamówienie wieszaki lakierowane w kolorze białym lub czarnym



Czas realizacji zamówienia:
5-7 dni roboczych od dnia złożenia zamówienia



Zastosowanie:
Montaż oświetlenia przemysłowego do słupów SKAM1, SKAM2 oraz SKAM3 w warunkach zewnętrznych



Materiał uchwyt:
- stal ocynkowana ogniowo
zg. z PN-EN ISO 1461:2011

Przykład zastosowania wieszaka W02 i W03

