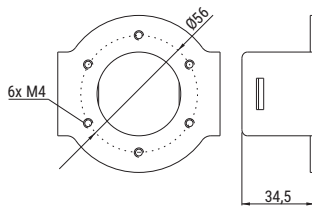


**US H-D****UCHWYT SŁUPOWY US H-D**

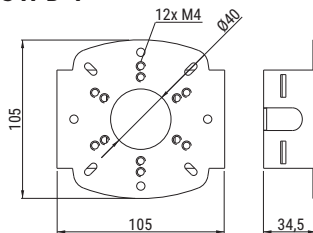
SYMBOL	WAGA [KG]	NUMER KATALOGOWY
US H-D	0,12	000204

**ZALETY**

- uchwyt przygotowany do bezinwazyjnego montażu do słupów kwadratowych i okrągłych za pomocą opasek ślimakowych
- układ otworów w uchwycie daje wiele możliwości montażowych dla kamer CCTV marki Hikvision
- uchwyt wykonany ze stali w powłoce Magnelis ZM310 gwarantuje wieloletnią odporność na korozję
- uchwyt polakierowany w kolorze RAL7035
- szybki montaż kamer dzięki gwintowanym otworom M4

**INFORMACJE DODATKOWE**

- możliwość montażu na słupach kwadratowych i okrągłych o przekroju w zakresie ~55-145 mm

**US H-D-1****UCHWYT SŁUPOWY US H-D-1**

SYMBOL	WAGA [KG]	NUMER KATALOGOWY
US H-D-1	0,25	000205

**ZALETY**

- uchwyt przygotowany do bezinwazyjnego montażu do słupów kwadratowych i okrągłych za pomocą opasek ślimakowych
- układ otworów w uchwycie daje wiele możliwości montażowych dla kamer CCTV marki Hikvision, Dahua oraz innych dostępnych na rynku
- uchwyt wykonany ze stali w powłoce Magnelis ZM310 gwarantuje wieloletnią odporność na korozję
- uchwyt polakierowany w kolorze RAL7035
- szybki montaż kamer dzięki gwintowanym otworom M4

**INFORMACJE DODATKOWE**

- możliwość montażu na słupach kwadratowych i okrągłych o przekroju w zakresie ~55-145 mm



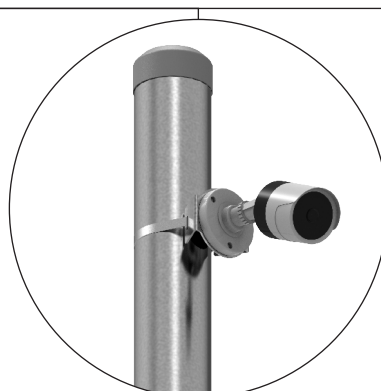
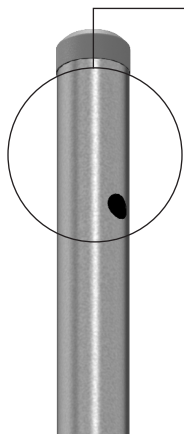
**Czas realizacji zamówienia:**  
5-7 dni roboczych od dnia złożenia zamówienia



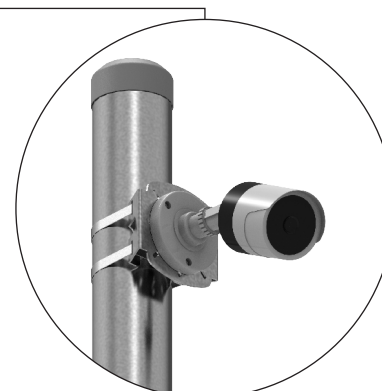
**Zastosowanie:**  
Montaż kamer CCTV na słupach



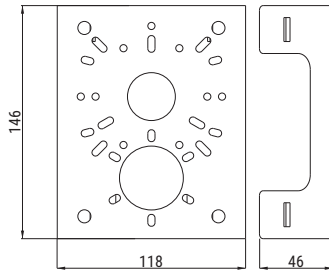
**Materiał:**  
- stal w powłoce Magnelis ZM310  
- lakier RAL9016  
- stal w powłoce galwanicznej

**Przykład zastosowania uchwytów US H-D i US H-D-1**

- przykład montażu kamery przemysłowej do słupa SKAM2... za pomocą uchwytu US H-D



- przykład montażu kamery przemysłowej do słupa SKAM2... za pomocą uchwytu US H-D-1

**US H-D-2****UCHWYT SŁUPOWY US H-D-2**

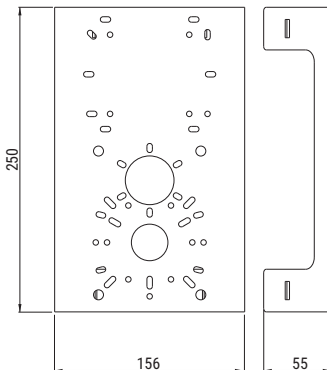
SYMBOL	WAGA [KG]	NUMER KATALOGOWY
US H-D-2	0,4	000207

**ZALETY**

- uchwyt przygotowany do bezinwazyjnego montażu do słupów kwadratowych i okrągłych za pomocą opasek ślimakowych
- układ otworów w uchwycie daje wiele możliwości montażowych dla kamer CCTV marki Hikvision, Dahua i innych oraz adapterów dostępnych na rynku
- uchwyt wykonany ze stali w powłoce Magnelis ZM310 gwarantuje wieloletnią odporność na korozję
- uchwyt polakierowany w kolorze RAL7035
- wycięcia na bokach zapewniają swobodny dostęp do śrub montażowych

**INFORMACJE DODATKOWE**

- możliwość montażu na słupach kwadratowych i okrągłych o przekroju w zakresie ~55-145 mm

**US-H-D-BOX****UCHWYT SŁUPOWY US-H-D-BOX**

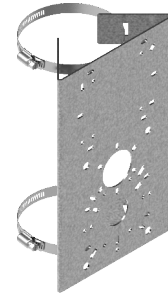
SYMBOL	WAGA [KG]	NUMER KATALOGOWY
US-H-D-BOX	0,85	000206

**ZALETY**

- uchwyt przygotowany do bezinwazyjnego montażu do słupów kwadratowych i okrągłych za pomocą opasek ślimakowych
- układ otworów w uchwycie daje wiele możliwości montażowych dla kamer CCTV marki Hikvision, Dahua i innych, adapterów oraz puszek łączeniowych
- uchwyt wykonany ze stali w powłoce Magnelis ZM310 gwarantuje wieloletnią odporność na korozję
- uchwyt polakierowany w kolorze RAL7035
- wycięcia na bokach zapewniają swobodny dostęp do śrub montażowych

**INFORMACJE DODATKOWE**

- możliwość montażu na słupach kwadratowych i okrągłych o przekroju w zakresie ~55-145 mm



**Czas realizacji zamówienia:**  
5-7 dni roboczych od dnia złożenia zamówienia

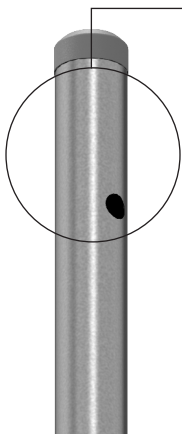


**Zastosowanie:**  
Montaż kamer CCTV na słupach

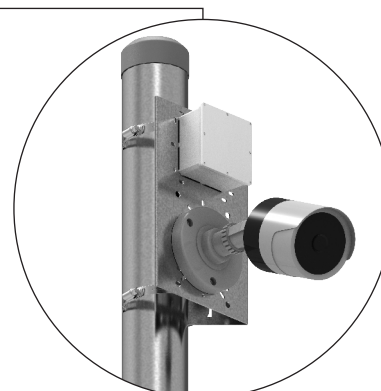


**Materiał:**  
- stal w powłoce Magnelis ZM310  
- lakier RAL9016  
- stal w powłoce galwanicznej

Przykład zastosowania uchwytów US-H-D-BOX i US H-D-2



- przykład montażu kamery przemysłowej do słupa SKAM2... za pomocą uchwytu US H-D-2



- przykład montażu kamery przemysłowej do słupa SKAM2... za pomocą uchwytu US-H-D-BOX