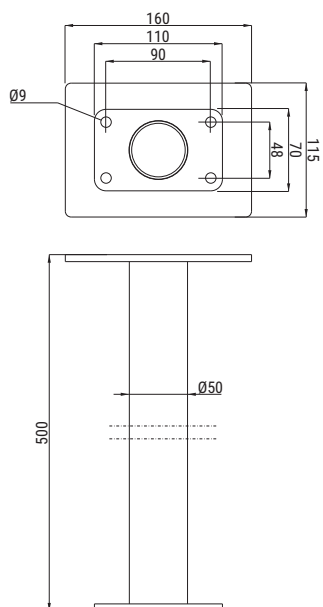


WK**WYSIĘGNIK KAMERY WK**

SYMBOL	WAGA [KG]	NUMER KATALOGOWY
WK	2,2	000213

**ZALETY**

- wysięgnik pozwala na montaż kamery szybkoobrotowej w odległości 500 mm od ściany lub od sufitu
- wysoka wytrzymałość wysięgnika
- wysięgnik wykonany ze stali ocynkowanej ogniowo gwarantuje wysoką odporność na korozję

**Czas realizacji zamówienia:**

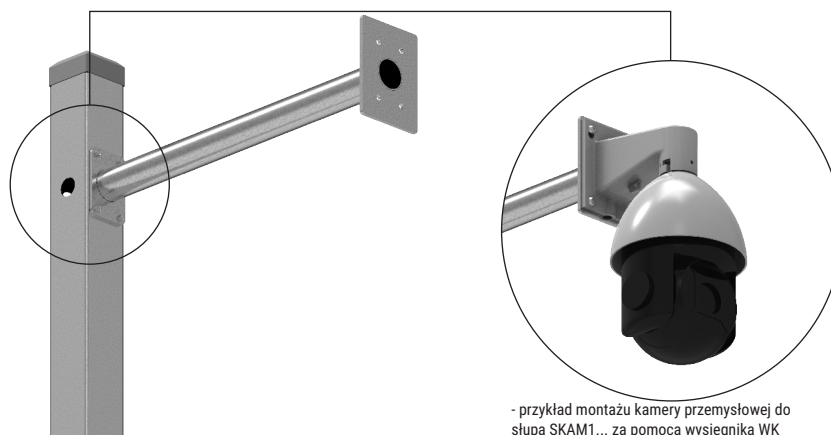
5-7 dni roboczych od dnia złożenia zamówienia

**Zastosowanie:**

Montaż kamer szybkoobrotowych do ściany lub do sufitu

**Materiał:**

- stal ocynkowana ogniowo
zg. z PN-EN ISO 1461:2011
- lakier RAL7035

Przykład zastosowania wysięgnika WK

- przykład montażu kamery przemysłowej do stupa SKAM1... za pomocą wysięgnika WK