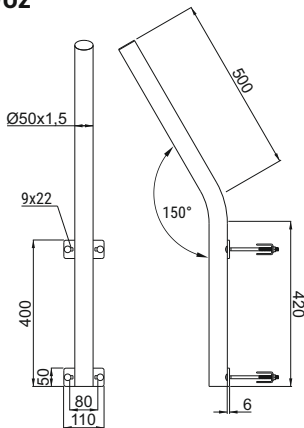


W02**WIESZAK OŚWIETLENIA W02**

SYMBOL	WAGA [KG]	NUMER KATALOGOWY
W02	3,0	000211

**ZALETY**

- wieszak przygotowany do bezinwazyjnego montażu do słupów o przekroju kwadratowym lub okrągłym oraz bezpośrednio do ściany za pomocą kotew
- wieszak wykonany ze stali ocynkowanej ogniowo gwarantuje wieloletnią odporność na korozję
- dzięki zastosowaniu podłużnych otworów w podstawie możliwość zamontowania do słupów o przekroju 60-80 mm

**INFORMACJE DODATKOWE**

- na zamówienie wieszaki lakierowane w kolorze białym lub czarnym

**Czas realizacji zamówienia:**

5-7 dni roboczych od dnia złożenia zamówienia

**Zastosowanie:**

Montaż oświetlenia przemysłowego do słupów SKAM1, SKAM2 oraz SKAM3 w warunkach zewnętrznych

**Materiał uchwyt:**

- stal ocynkowana ogniowo
zg. z PN-EN ISO 1461:2011

Przykład zastosowania wieszaka W02

