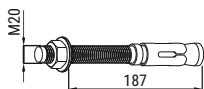


KBM20x187...



KOTWA DO BETONU KBM20x187

SYMBOL	NUMER KATALOGOWY
KBM20x187 KO	000401
KBM20x187 G	000402



ZALETY

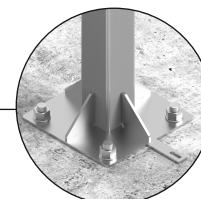
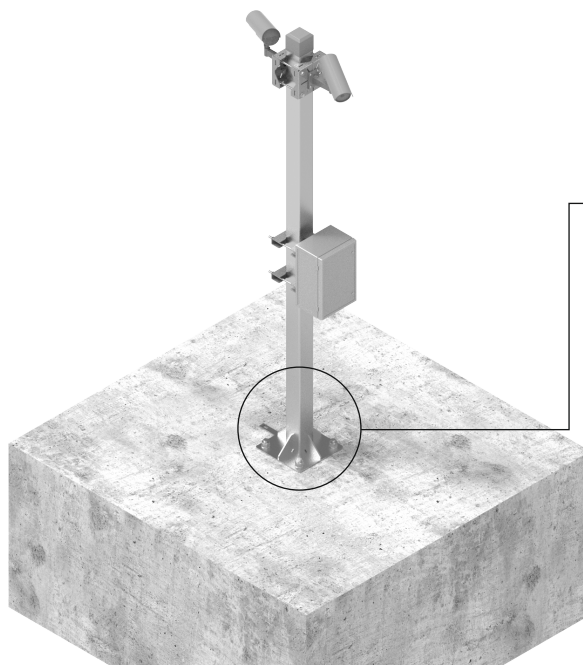
- standardowa głębokość kotwienia zapewnia maksymalną nośność i stabilne przytwierdzenie do podłoża
- długi gwint kompensuje tolerancje zamocowania i umożliwia montaż z odstępem, przez co produkt jest bardziej uniwersalny
- zdecydowanie łatwiejszy montaż, ze względu na zmniejszenie uderzeń młotkiem oraz minimalne przemieszczenia podczas dokręcania
- trzpień wprowadzający chroni gwint przed uszkodzeniem, co przyspiesza montaż i demontaż elementu

Czas realizacji zamówienia:

5-7 dni roboczych od dnia złożenia zamówienia

Zastosowanie:- montaż słupa SKAM...
do fundamentu lub płyty betonowejMateriał:- KO stal nierdzewna w gat. A4
- G stal cynkowana galwanicznie

Przykład zastosowania kotwy do betonu KBM20x187 KO

- poprawnie zamontowany słup SKAM1/...
za pomocą kotew KBM20x187 KO