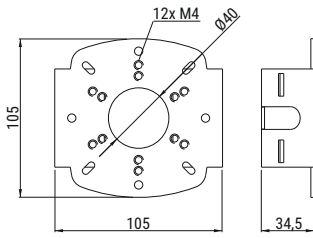


US H-D-1**UCHWYT SŁUPOWY US H-D-1**

SYMBOL	WAGA [KG]	NUMER KATALOGOWY
US H-D-1	0,25	000205

**ZALETY**

- uchwyt przygotowany do bezinwazyjnego montażu do słupów kwadratowych i okrągłych za pomocą opasek ślimakowych
- układ otworów w uchwycie daje wiele możliwości montażowych dla kamer CCTV marki Hikvision, Dahua oraz innych dostępnych na rynku
- uchwyt wykonany ze stali w powłoce Magnelis ZM310 gwarantuje wieloletnią odporność na korozję
- uchwyt polakierowany w kolorze RAL9016
- szybki montaż kamer dzięki gwintowanym otworom M4

**INFORMACJE DODATKOWE**

- zakres montażu na słupach o przekroju w zakresie 60-120 mm, istnieje możliwość montażu uchwytu na słupach o większym przekroju jednak wymaga to zastosowania innej opaski, okresowo mogą występować zmiany zakresu w opaskach ślimakowych



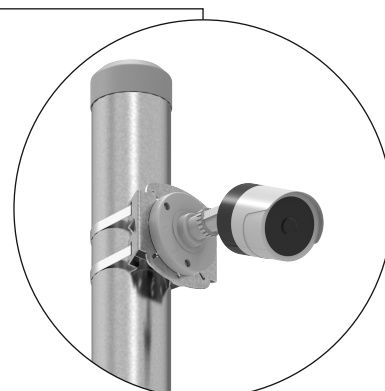
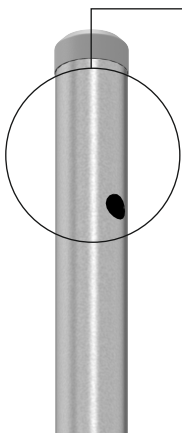
Czas realizacji zamówienia:
5-7 dni roboczych od dnia złożenia zamówienia



Zastosowanie:
Montaż kamer CCTV na słupach



Materiał:
- stal w powłoce Magnelis ZM310
- lakier RAL9016
- stal w powłoce galwanicznej

Przykład zastosowania uchwytów US H-D-1

- przykład montażu kamery przemysłowej do słupa SKAM2... za pomocą uchwytu US H-D-1