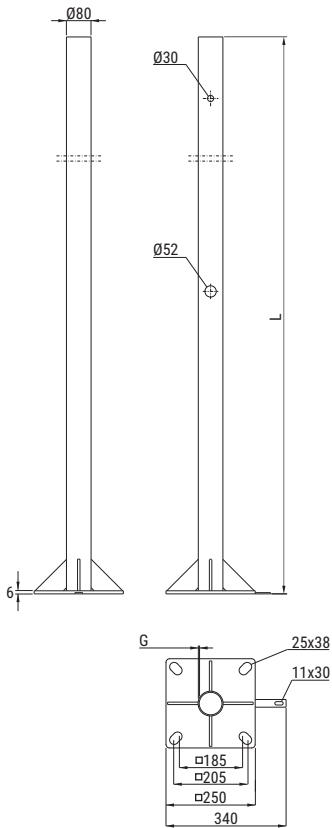


SKAM2/...



SŁUP SKAM2/...

SYMBOL	DŁUGOŚĆ L [mm]	GRUBOŚĆ ŚCIANKI G [mm]	NUMER KATALOGOWY
SKAM2/3	3000	2	000704
SKAM2/4	4000	2	000705
SKAM2/5	5000	3	000706



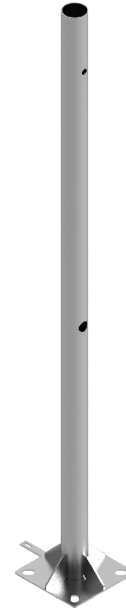
ZALETY

- słup przygotowany do montażu
- słup posiada płaskownik z podłużnym otworem Ø11 do poprowadzenia uziemienia
- podłużne otwory w podstawach słupów umożliwiają montaż słupów do fundamentów prefabrykowanych z rozstawem trzpieni w przedziale 185-205 mm
- słup posiada otwór Ø52 do wprowadzenia przewodów do puszek łączeniowych
- możliwość zamontowania słupa do fundamentu prefabrykowanego FP
- kamery lub oświetlenie można zamontować bezinwazyjnie za pomocą uchwytów UKAM..., US...



INFORMACJE DODATKOWE

- w przypadku zamówień na 50 szt. i więcej istnieje możliwość wykonania słupów wg. wytycznych klienta np. wykonanie dedykowanych otworów do montażu kamer z zamontowanymi nitonakrętkami, wykonanie słupów w dedykowanej długości
- istnieje możliwość wykonania otworów do prowadzenia przewodów kamer z trzech stron słupa



Czas realizacji zamówienia:

10-14 dni roboczych od dnia złożenia zamówienia



Technologia wykonania:

wg EXC2 -zg. z normą PN-EN1090



Zastosowanie:

- montaż kamer CCTV na farmach fotowoltaicznych,
- montaż kamer CCTV w przestrzeni publicznej,
- montaż oświetlenia



Materiał:

- stal w gatunku S235, ocynkowana ogniowo
zg. z PN-EN ISO 1461:2011,

Na zamówienie:

- lakierowane w dowolnym kolorze z palety RAL

Przykład zastosowania słupa SKAM2/...

