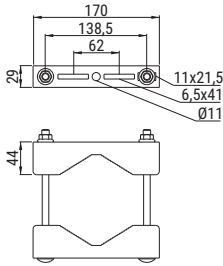


UU1**UCHWYT UNIWERSALNY UU1**

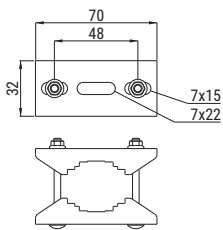
| SYMBOL | WAGA [KG] | NUMER KATALOGOWY |
|------------|-----------|------------------|
| UU1 | 2,0 | 000208 |

**ZALETY**

- uchwyt przygotowany do bezinwazyjnego montażu do słupów kwadratowych i okrągłych
- układ otworów w uchwycie daje szeroki zakres możliwości montażowych dla kamer
- uchwyt wykonany z blachy w powłoce Magnelis ZM310 gwarantuje wieloletnią odporność na korozję
- elementy złączne wykonane ze stali w powłoce lamelkowej gwarantują wieloletnią odporność na korozję
- uchwyt UU1 daje możliwość dwustronnego montażu kamer, puszek, oświetlenia

**INFORMACJE DODATKOWE**

- na zamówienie uchwyty lakierowane w kolorze białym lub czarnym
- możliwość montażu na słupach kwadratowych i okrągłych o przekroju w zakresie 60-90 mm

**UU2****UCHWYT UNIWERSALNY UU2**

| SYMBOL | WAGA [KG] | NUMER KATALOGOWY |
|------------|-----------|------------------|
| UU2 | 0,15 | 000209 |

**ZALETY**

- uchwyt przygotowany do bezinwazyjnego montażu do wieszaka oświetlenia WO
- układ otworów w uchwycie daje szeroki zakres możliwości montażowych dla elementów oświetlenia lub urządzeń monitorowania pogody
- uchwyt wykonany z blachy w powłoce Magnelis ZM310 gwarantuje wieloletnią odporność na korozję
- elementy złączne wykonane ze stali w powłoce lamelkowej gwarantują wieloletnią odporność na korozję

**INFORMACJE DODATKOWE**

- na zamówienie uchwyty lakierowane w kolorze białym lub czarnym
- możliwość montażu na słupach kwadratowych i okrągłych o przekroju w zakresie 35-45 mm

**WAŻNE**

- stal w powłoce Magnelis posiada zdolności samoregeneracyjne, po zamontowaniu uchwytu na krawędziach ciętych mogą pojawić się ślady czerwonej korozji jednak z upływem czasu (czasem nawet 6-8 miesięcy) zanikają. Takie ślady nie są powodem do reklamacji. Na stronie internetowej dostępna jest książka wydana przez Arcellor Mittal dokładnie opisująca proces samo-regeneracji powłok Magnelis. Nie jest dopuszczalne wiercenie oraz szlifowanie elementów w powłoce Magnelis, w takich wypadkach gwarancja traci ważność.

**Czas realizacji zamówienia:**

5-7 dni roboczych od dnia złożenia zamówienia

**Zastosowanie:**

Montaż kamer przemysłowych, puszek rozgałęźnych, oświetlenia w warunkach zewnętrznych np. na farmach fotowoltaicznych

**Materiał uchwyt:**

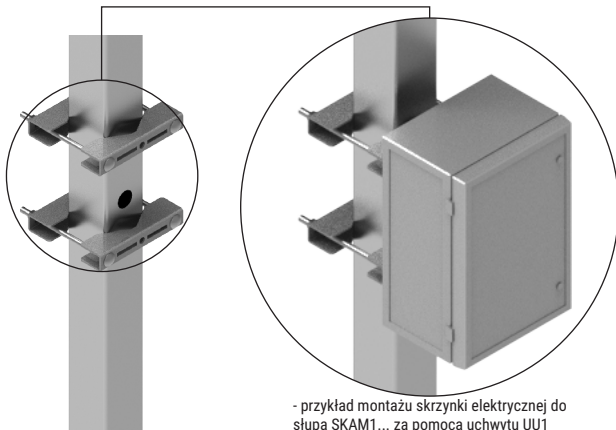
- stal w powłoce Magnelis ZM310

Materiał elementy złączne:

- stal w powłoce lamelkowej

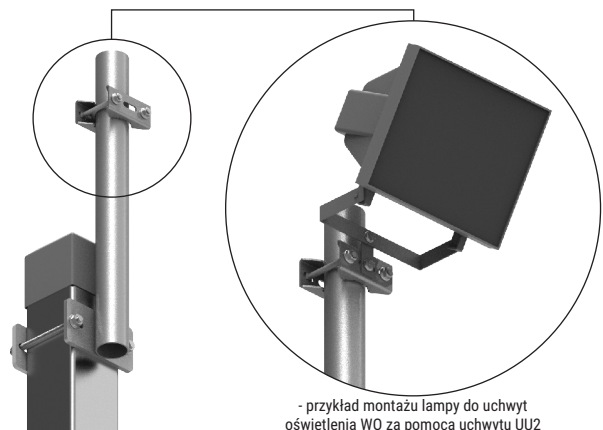


Przykład zastosowania uchwytów UU1



- przykład montażu skrzynki elektrycznej do słupa SKAM1... za pomocą uchwytu UU1

Przykład zastosowania uchwytu UU2



- przykład montażu lampy do uchwyt oświetlenia WO za pomocą uchwytu UU2