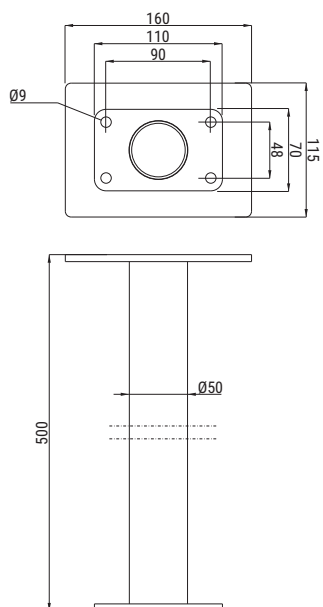


WK**WYSIĘGNIK KAMERY WK**

SYMBOL	WAGA [KG]	NUMER KATALOGOWY
WK	2,2	000213

**ZALETY**

- wysięgnik pozwala na montaż kamery szybkoobrotowej w odległości 500 mm od ściany lub od sufitu
- wysoka wytrzymałość wysięgnika
- wysięgnik wykonany ze stali ocynkowanej ogniowo gwarantuje wysoką odporność na korozję



Czas realizacji zamówienia:
5-7 dni roboczych od dnia złożenia zamówienia

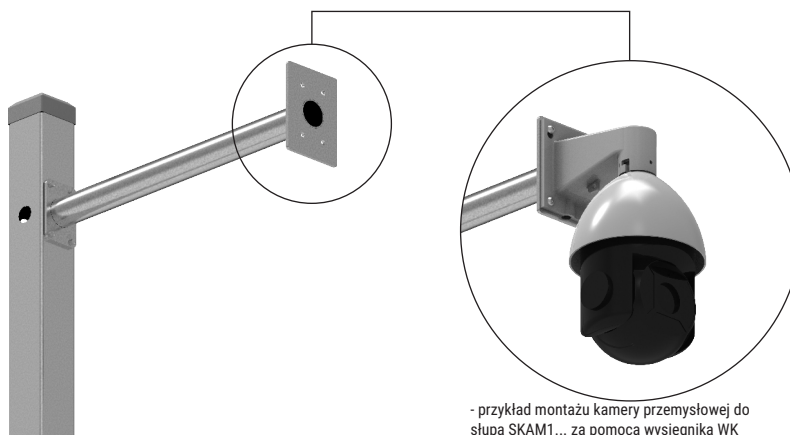


Zastosowanie:
Montaż kamer szybkoobrotowych do ściany lub do sufitu



Materiał:
- stal ocynkowana ogniowo
zg. z PN-EN ISO 1461:2011
Na zamówienie:
- lakierowane w kolorze RAL9016

Przykład zastosowania wysięgnika WK



- przykład montażu kamery przemysłowej do słupa SKAM1... za pomocą wysięgnika WK