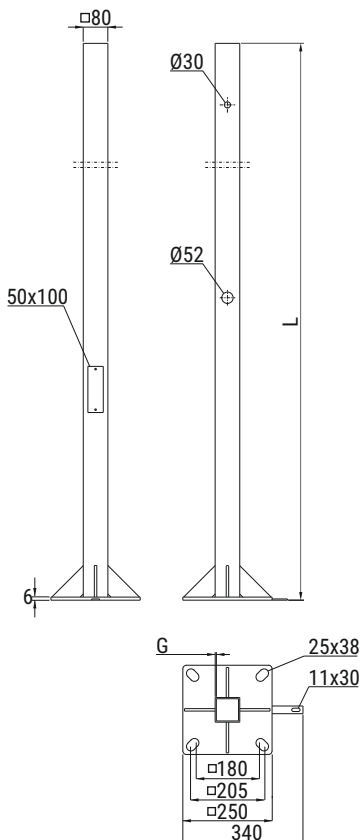


SKAM1/...



SŁUP SKAM1/...

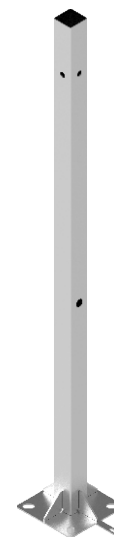
SYMBOL	DŁUGOŚĆ L [mm]	GRUBOŚĆ ŚCIANKI G [mm]	NUMER KATALOGOWY
SKAM1/3	3000	2	000701
SKAM1/4	4000	2	000702
SKAM1/5	5000	3	000703

**ZALETY**

- słup przygotowany do montażu
- słup posiada płaskownik z podłużnym otworem Ø11 do poprowadzenia uziemienia
- podłużne otwory w podstawach słupów umożliwiają montaż słupów do fundamentów prefabrykowanych z rozstawem trzpieni w przedziale 180-205 mm
- słup posiada otwór Ø52 do wprowadzenia przewodów do puszek łączeniowej PL1
- możliwość zamontowania słupa do fundamentu prefabrykowanego FP
- słup posiada drzwiczki rewizyjne
- kamery lub oświetlenie można zamontować za pomocą wkrętów samowiercących bezpośrednio do słupa lub bezinwazyjnie za pomocą uchwyty UKAM...

**INFORMACJE DODATKOWE**

- w przypadku zamówień na 50 szt. i więcej istnieje możliwość wykonania słupów wg. wytycznych klienta np. wykonanie dedykowanych otworów do montażu kamer z zamontowanymi nitonakrętkami, wykonanie słupów w dedykowanej długości
- istnieje możliwość wykonania otworów do prowadzenia przewodów kamer z trzech stron słupa



**Czas realizacji zamówienia:**  
5-7 dni roboczych od dnia złożenia zamówienia

**Technologia wykonania:**  
wg EXC2 -zg. z normą PN-EN1090

**Zastosowanie:**  
- montaż kamer CCTV na farmach fotowoltaicznych,  
- montaż kamer CCTV w przestrzeni publicznej,  
- montaż oświetlenia

**Materiał:**  
- stal w gatunku S235, ocynkowana ogniowo zg. z PN-EN ISO 1461:2011,  
Na zamówienie:  
- lakierowane w dowolnym kolorze z palety RAL

Przykład zastosowania słupa SKAM1/...

