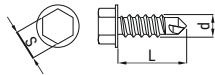


WT4,8x19



WKREŃ SAMOWIERCĄCY WT...

SYMBOL	WYMIAR d [mm]	WYMIAR L [mm]	WYMIAR S [mm]	NUMER KATALOGOWY
WT4,8x19	4,8	19	8	000319



ZALETY

- wkręty wykonane ze stali hartowanej
- umożliwiają szybki montaż elementów do profili stalowych



Czas realizacji zamówienia:

5-7 dni roboczych od dnia złożenia zamówienia



Zastosowanie:

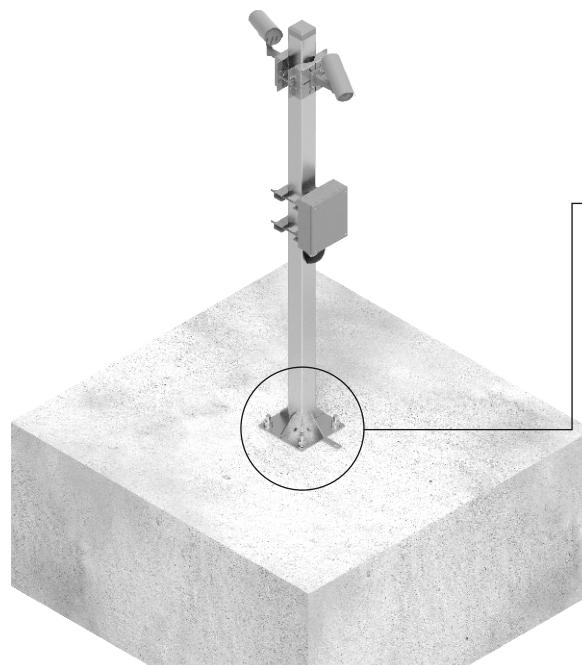
- montaż kamer przemysłowych CCTV bezpośrednio do słupa
- montaż puszek łączeniowej bezpośrednio do słupa



Materiał:

- stal węglowa hartowana
- pokrycie antykorozyjne: powłoka cynkowa

Przykład zastosowania kotwy do betonu KBM20x187 KO



- poprawnie zamontowany słup SKAM1/...
za pomocą kotew KBM20x187 KO