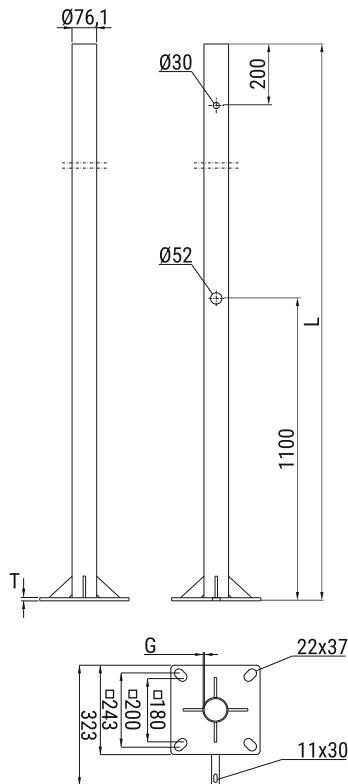


SKAM2/...



SLUP SKAM2/...

SYMBOL	DLUGOŚĆ L [mm]	GRUBOŚĆ SCIANKI G [mm]	GRUBOŚĆ PODSTAWY T [mm]	NUMER KATALOGOWY
SKAM2/3	3000	2	6	000704
SKAM2/4	4000	2	6	000705
SKAM2/5	5000	3	8	000706



ZALETY

- słup przygotowany do montażu
- słup posiada płaskownik z podłużnym otworem 11x30 do poprowadzenia uziemienia
- podłużne otwory w podstawach słupów umożliwiają montaż słupów do fundamentów prefabrykowanych z rozstawem trzpieni w przedziale 180->200 mm
- słup posiada otwór Ø52 do wprowadzenia przewodów do boxu np: puszki łączeniowej C.1602
- możliwość zamontowania słupa do fundamentów prefabrykowanych FP1 lub FP2 lub FP3
- kamery lub oświetlenie można zamontować na słupie bezinwazyjnie za pomocą uchwytów UKAM... lub US...



INFORMACJE DODATKOWE

- w przypadku zamówień na 50 szt. i więcej istnieje możliwość wykonania słupów wg. wytycznych klienta np. wykonanie dedykowanych otworów do montażu kamer z zamontowanymi nitonakrętkami, wykonanie słupów w dedykowanej długości
- maksymalna waga kamery do 5 kg, w przypadku kamer o większej wadze należy wykonać dodatkowe obliczenia



Czas realizacji zamówienia:

5-7 dni roboczych od dnia złożenia zamówienia



Technologia wykonania:

wg EXC2 -zg. z normą PN-EN1090



Zastosowanie:

- montaż kamer CCTV na farmach fotowoltaicznych,
- montaż kamer na obiektach przemysłowych,
- montaż oświetlenia



Materiał:

- stal w gatunku S235, ocynkowana ogniowo zg. z PN-EN ISO 1461:2023:2,
- Na zamówienie:
- lakierowanie na wybrane kolory z palety RAL: biały, czarny lub antracyt

Przykład zastosowania słupa SKAM2/...

